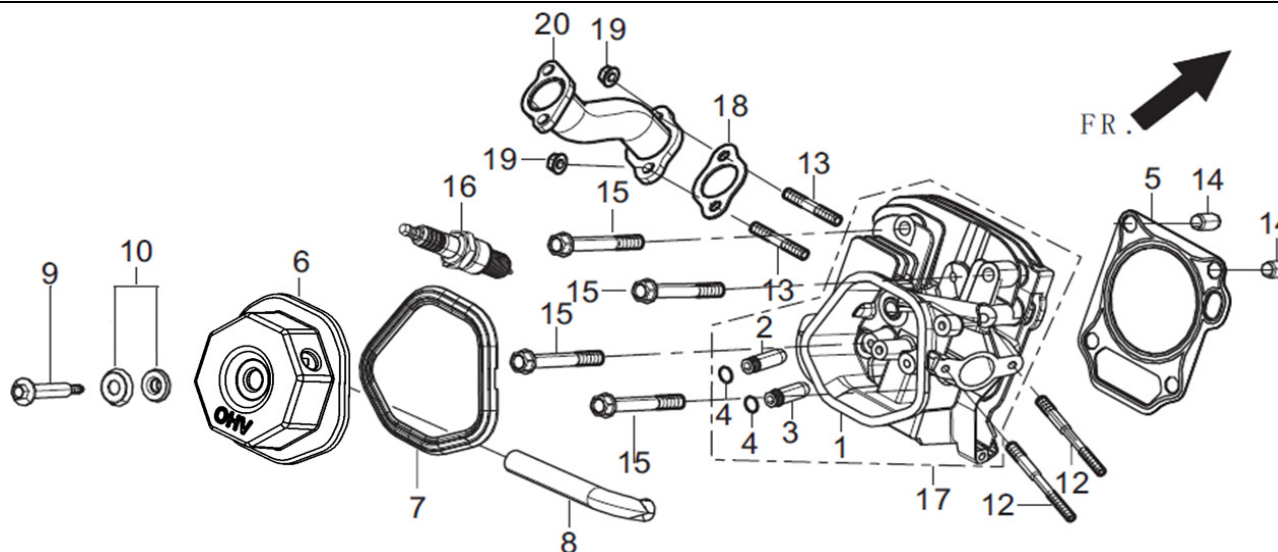


R4000发电机图册

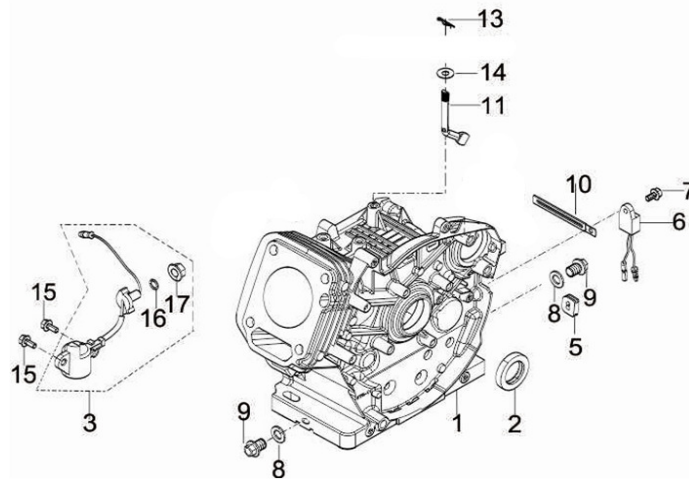
FIG.1 HEAD SUBASSEMBLY, CYLINDER / PLUG, SPARK 气缸头部件/火花塞 (E04)



REF.NO. 序号	PART NO 物料代码	DESCRIPTION 英文名	CHINSES 中文名	Q'TY 数量	包装数
E04-5	12131-Z080110-0000	气缸头密封垫	GASKET, CYLINDER HEAD	1	1
E04-6	12410-Z580110-0199	气缸头盖组合	COVER SUBASSEMBLY, CYLINDER HEAD	1	1
E04-7	12004-Z580110-0099	气缸头盖密封垫	GASKET, CYLINDER HEAD COVER	1	1
E04-8	17004-Z080510-0000	废气管	TUBE, BREATHER	1	1
E04-9	12032-Z080110-0100	缸头盖螺栓	BOLT, CYLINDER HEAD	1	1
E04-10	12034-Z080110-0099	缸头盖螺栓密封垫+垫片组	BOLT SUBASSEMBLY, CYLINDER HEAD COVER	1	1
E04-12	90204-Z080410-0000	双头螺柱(bm=2d)	STUD	2	1
E04-13	90203-Z010110-0000	双头螺柱(bm=1.5d)	STUD	2	1
E04-14	90502-1220-00	定位销-A型	PIN	2	1

E04-15	12003-Z080110-0000	气缸头螺栓	BOLT, CYLINDER HEAD	4	1
E04-16	30010-Z050110-0000	火花塞	PLUG, SPARK	1	1
E04-17	12140-Z580120-0B00	气缸头组合	HEAD SUBASSEMBLY, CYLINDER	1	1
E04-18	18001-Z080110-0000	排气口密封垫	GASKET, EXHAUST OUTLET	1	1
E04-19	90303-0800-31	1型六角螺母	NUT	2	1
E04-20	18150-Z080510-0000	排气管	PIPE, EXHAUST	1	1

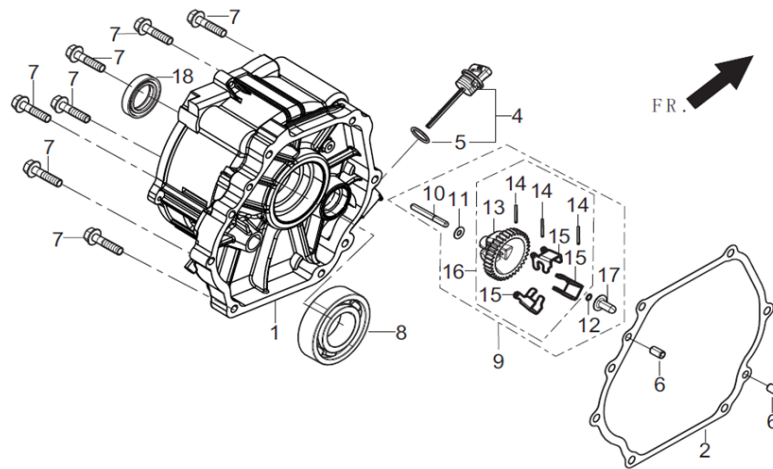
FIG.2 CRANKCASE. 曲轴箱组件(E01)



REF.NO. 序号	PART NO 物料代码	DESCRIPTION 英文名	CHINSES 中文名	Q'TY 数量	包装数
E01-1	11310-Z080610-0B00	曲轴箱体组合	CRANKCASE SUBASSEMBLY.	1	1
E01-2	90682-Z080110-0000	油封	SEAL, OIL	1	1
E01-3	37060-Z080120-0000	机油传感器	SENSOR, ENGINE OIL	1	1
E01-5	28101-Z080110-0000	橡胶塞	PLUG, RUBBER	1	1
E01-6	37050-Z010310-0000	机油保护器	PROTECTOR, OIL	1	1

E01-7	90001-0612-01	六角法兰面螺栓-小系列	BOLT	1	1
E01-8	90412-Z080110-0000	平垫圈	WASHER , FLAT	2	1
E01-9	11007-Z080110-0000	放油螺栓	BOLT, DRAIN PLUG	2	1
E01-10	90684-Z030120-0000	线夹	CLIP	1	1
E01-11	16061-Z080110-0000	调速臂	ARM, GOVERNOR	1	1
E01-13	90501-Z010110-0000	开口销	PIN	1	1
E01-14	90412-Z080210-0000	平垫圈	WASHER , FLAT	1	1
E01-15	90001-0616-01	六角法兰面螺栓-小系列	BOLT	2	1
E01-17	90327-1000-31	六角法兰面螺母	NUT	1	1

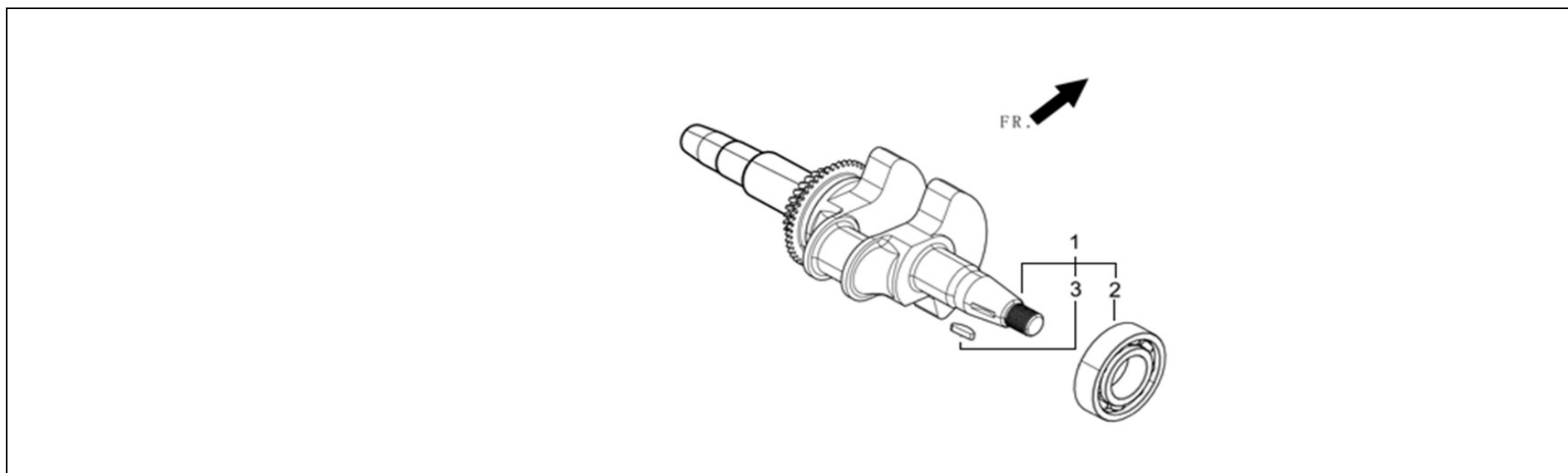
FIG.3 COVER SUBASSEMBLY, CRANKCASE / GEAR ASSY, GOVERNOR 曲轴箱盖部件 + 调速齿轮部件 (E16)



REF.NO. 序号	PART NO 物料代码	DESCRIPTION 英文名	CHINSES 中文名	Q'TY 数量	包装数
E16-1	11411-Z080210-0B00	曲轴箱盖	COVER, CRANKCASE	1	1

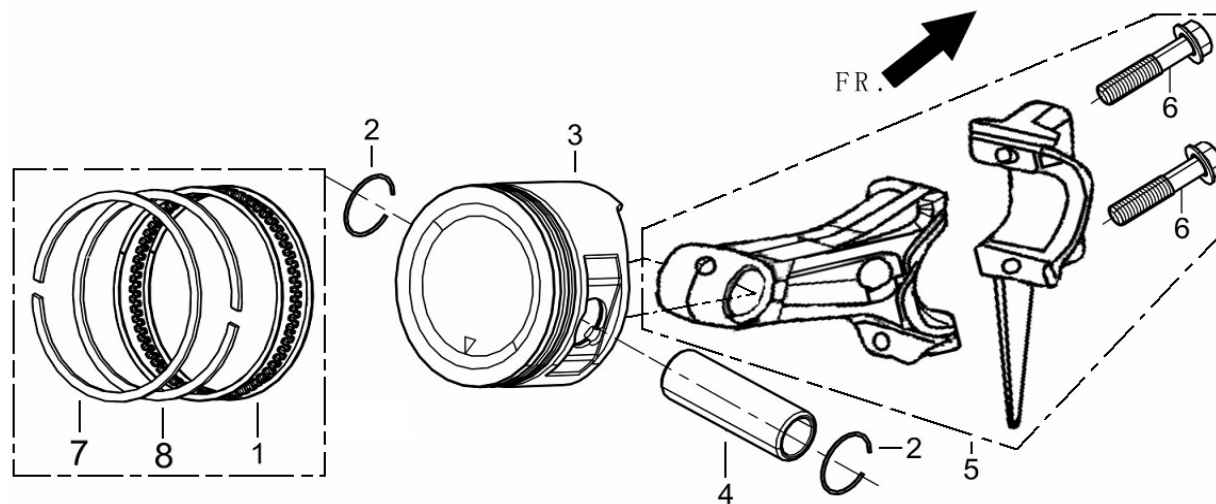
E16-2	11001-Z080110-0000	曲轴箱密封垫	GASKET, CRANKCASE	1	1
E16-4	15010-Z080320-Q500	机油尺组合	DIPSTICK SUBASSEMBLY, OIL	1	1
E16-6	90502-0812-00	定位销-A型	PIN	2	1
E16-7	90001-0835-01	六角法兰面螺栓-小系列	BOLT	7	1
E16-8	90548-0206-CL	深沟球轴承	BEARING	1	1
E16-9	16400-Z080110-0000	调速齿轮部件	GEAR ASSY, GOVERNOR	1	1
E16-18	90682-Z080110-0000	油封	SEAL, OIL	1	1

FIG.4 ROD,CRANKSHAFT CONNETING 曲柄连杆组件(E03)



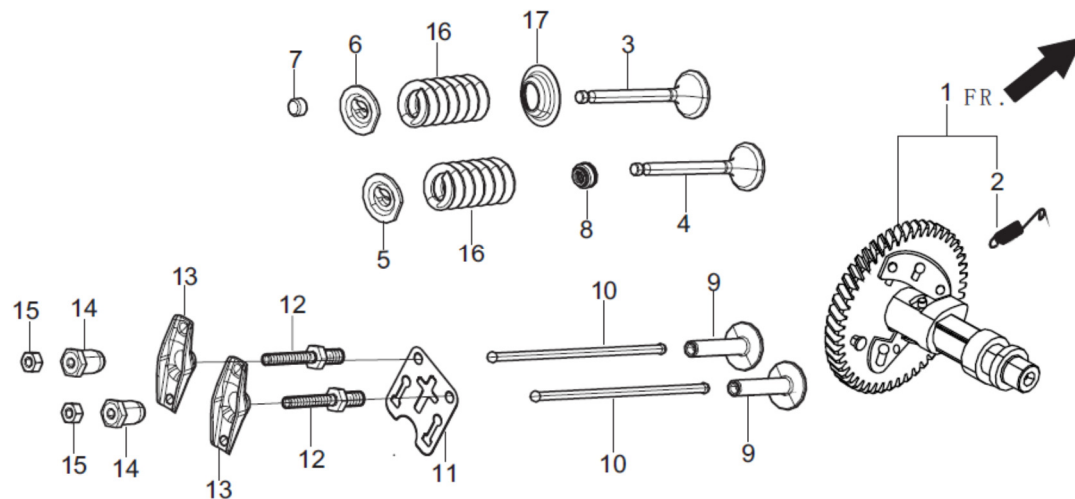
REF.NO. 序号	PART NO 物料代码	DESCRIPTION 英文名	CHINSES 中文名	Q'TY 数量	包装数
E03-1	13300-Z080110-0000	曲轴部件	CRANKSHAFT ASSY.	1	1

FIG.5 RING SET,OIL / ROD,CRANKSHAFT CONNETING 油环组合/曲柄连杆组件 (E03)



REF.NO. 序号	PART NO 物料代码	CHINSES 中文名	DESCRIPTION 英文名	Q'TY 数量	包装数
E03-1	13210-Z080210-0000	油环组合	RING SET, OIL	1	1
E03-2	13122-Z010110-0000	活塞销卡圈	CLIP, PISTON PIN	2	1
E03-3	13111-Z080210-0000	活塞	PISTON	1	1
E03-4	13121-Z080110-0000	活塞销	PIN, PISTON	1	1
E03-5	13010-Z080110-0000	连杆	ROD, CONNECTING	1	1
E03-7	13201-Z080210-0000	一环	RING, THE FIRST	1	1
E03-8	13202-Z080210-0000	二环	RING, THE SECOND	1	1

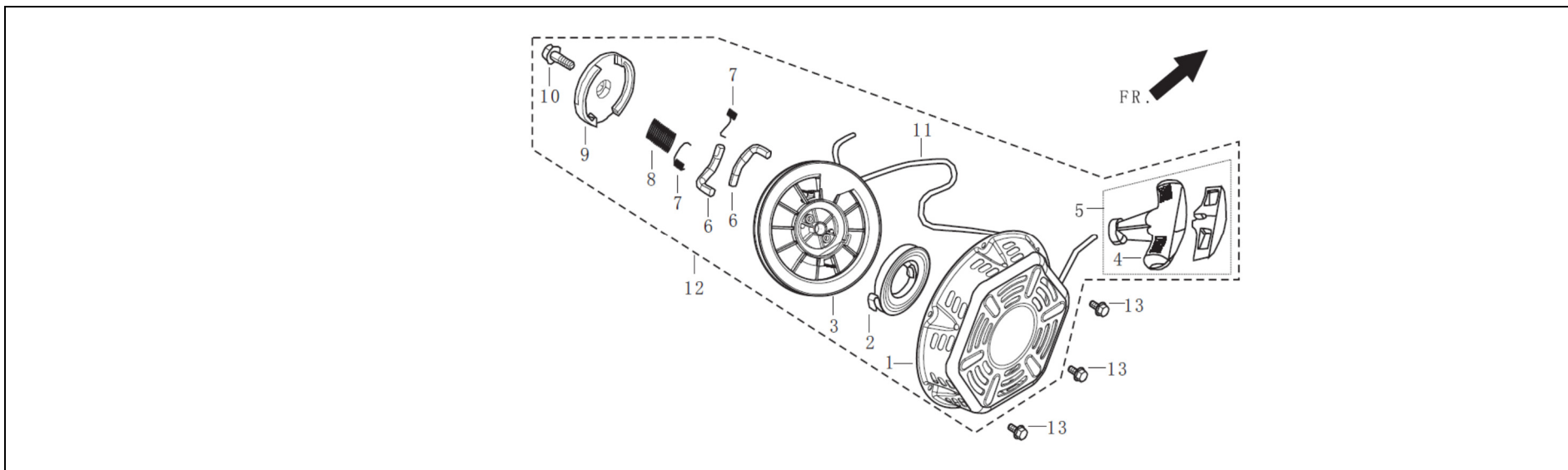
FIG.6 TRAIN, VALVE / CAMSHAFT SUBASSEMBLY 配气机构组件/凸轮轴 (E05)



REF.NO. 序号	PART NO 物料代码	DESCRIPTION 英文名	CHINSES 中文名	Q'TY 数量	包装数
E05-1	14200-Z080110-0000	凸轮轴部件	CAMSHAFT ASSY.	1	1
E05-3	12121-Z080110-0000	排气门	VALVE, EXHAUST	1	1
E05-4	12111-Z080110-0000	进气门	VALVE, INTAKE	1	1
E05-5	12112-Z080110-0000	气门弹簧座	SEAT, VALVE SPRING	1	1
E05-6	12107-Z080110-0000	排气门弹簧座	RETAINER , EXHAUST VALVE	1	1
E05-7	12104-Z080110-0000	气门调整帽	ROTATOR, VALVE	1	1
E05-8	12101-Z080110-0000	挡油罩	GUIDE, SEAL	1	1
E05-9	14081-Z080110-0000	气门挺柱	TAPPET, VALVE	2	1
E05-10	14070-Z080110-0000	气门挺杆组合	LIFTER SUBASSEMBLY, VALVE	2	1
E05-11	14090-Z080110-0000	挺杆限位板组合	PLATE SUBASSEMBLY, LIFTER STOPPER	1	1
E05-12	14313-Z010110-0000	摇臂轴螺栓	BOLT, VALVE ADJUSTING	2	1
E05-13	14311-Z080110-0000	气门摇臂	ROCKER, VALVE	2	1
E05-14	14314-Z010110-0000	气门调节螺母	NUT , VALVE ADJUSTING	2	1

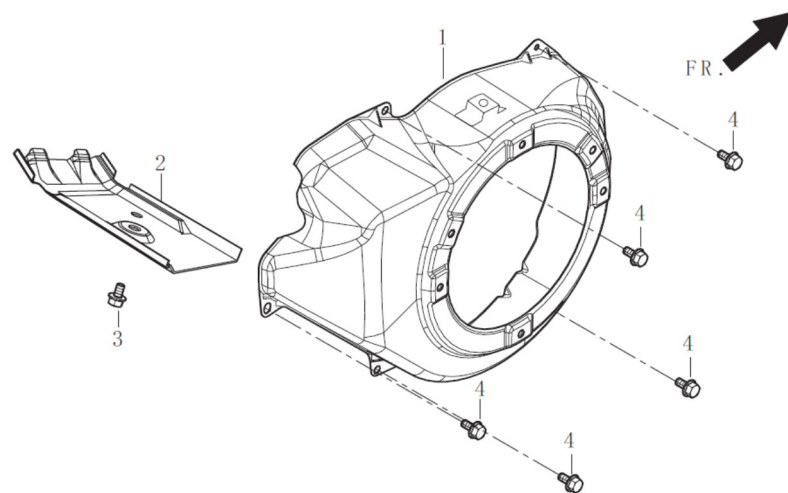
E05-15	14312-Z010110-0000	气门锁紧螺母	NUT, VALVE LOCK	2	1
E05-16	12103-Z080110-0000	气门弹簧	SPRING, VALVE	2	1
E05-17	12105-Z080110-0000	气门弹簧座圈	RETAINER, VALVE SPRING	1	1

FIG.7 STARTER,RECOIL 手起组件 (E08)



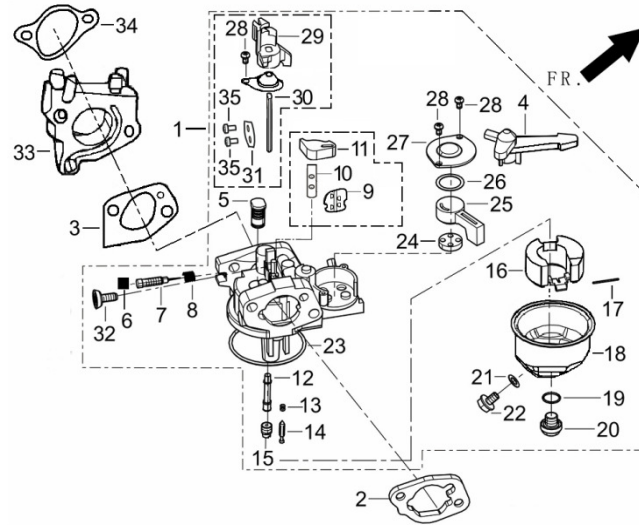
REF.NO. 序号	PART NO 物料代码	DESCRIPTION 英文名	CHINSES 中文名	Q'TY 数量	包装数
E08-12	28200-Z081110-H700	手起部件	STARTER ASSY, RECOIL	1	1
E08-13	90001-0608-03	六角法兰面螺栓-小系列	BOLT	3	1

FIG.8 SHROUD / SHIELD,LOWER 缸体导风罩/下护罩 (E14)



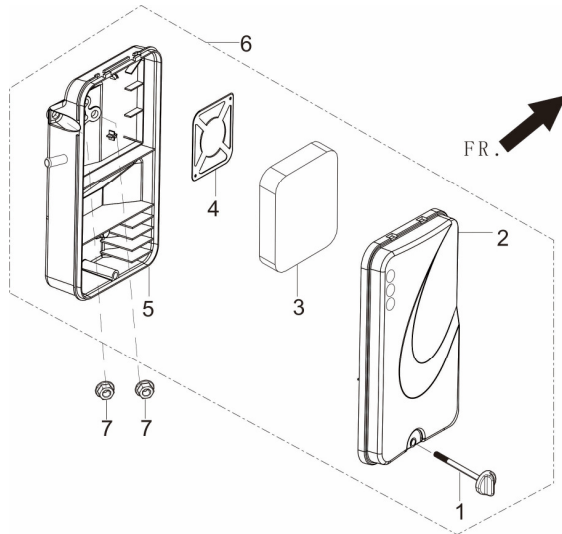
REF.NO. 序号	PART NO 物料代码	DESCRIPTION 英文名	CHINSES 中文名	Q'TY 数量	包装数
E14-1	28110-Z080210-H700	导风罩	SHROUD	1	1
E14-2	19304-Z080110-0000	缸体导风罩	SHROUD, CYLINDER BODY	1	1
E14-3	90001-0612-01	六角法兰面螺栓-小系列	BOLT	1	1
E14-4	90001-0612-01	六角法兰面螺栓-小系列	BOLT	5	1

FIG.9 CARBURETOR ASSY. 化油器部件 (E11)



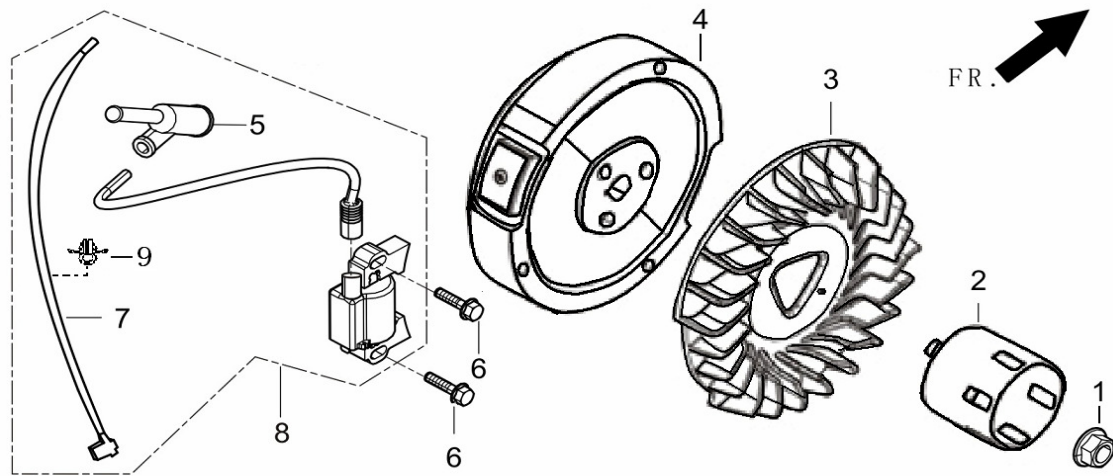
REF.NO. 序号	PART NO物料代码	DESCRIPTION英文名	CHINSES中文名	Q'TY数量	包装数
E11-1	16100-Z080510-0000	化油器部件	CARBURETOR ASSY.	1	1
E11-2	17001-Z080110-0000	空滤器密封垫	GASKET, AIR CLEANER	2	1
E11-3	16001-Z080110-0000	化油器密封垫	GASKET, CARBURETOR	1	1
E11-33	16003-Z080110-0000	化油器隔热板	PLATE, CARBURETOR INSULATOR	1	1
E11-34	17002-Z080110-0000	进气口密封垫	GASKET, INLET	1	1

FIG.10 CLEANER, AIR 空滤器 (F02)



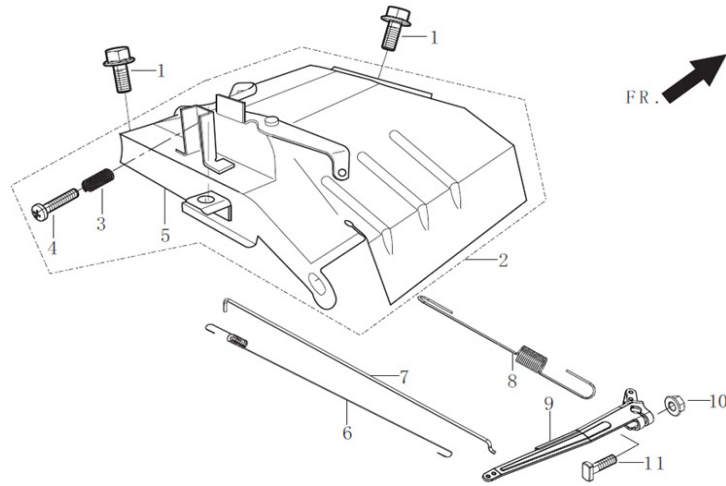
REF.NO. 序号	PART NO 物料代码	DESCRIPTION 英文名	CHINSES 中文名	Q'TY 数量	包装数
F02-8	17100-Z310210-0000	空滤器	CLEANER, AIR	1	1
F02-9	90305-0600-31	六角法兰面螺母	NUT	2	1

FIG.11 FLYWHEEL / IMPELLER / STARTER PULLEY / IGNITION COIL 飞轮/叶轮/启动杯/点火线圈 (E15)



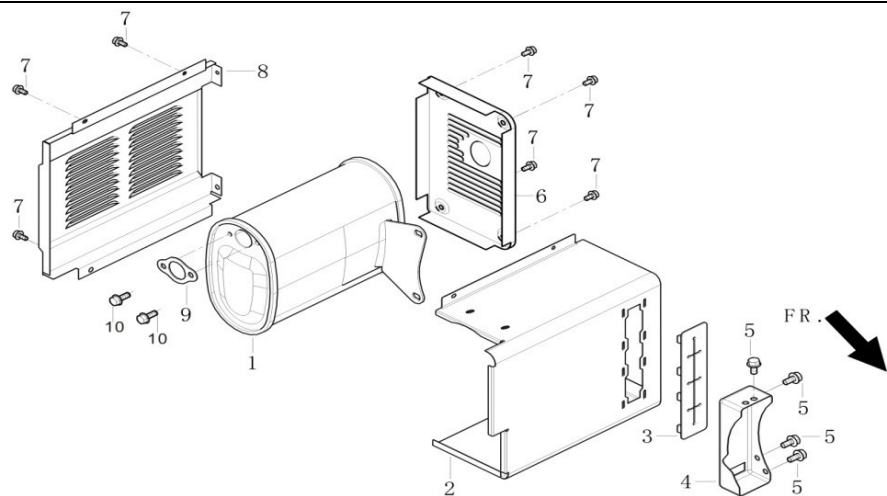
REF.NO. 序号	PART NO 物料代码	DESCRIPTION 英文名	CHINSES 中文名	Q'TY 数量	包装数
E15-1	13501-Z080110-0000	飞轮螺母	NUT, FLYWHEEL	1	1
E15-2	28002-Z080210-0000	起动杯	PULLEY, STARTER	1	1
E15-3	19352-Z080110-0000	叶轮	IMPELLER	1	1
E15-4	13510-Z080110-0000	飞轮组合	FLYWHEEL SUBASSEMBLY	1	1
E15-6	90001-0628-01	六角法兰面螺栓-小系列	BOLT	2	1
E15-8	30400-Z080310-0100	点火线圈	COIL, IGNITION	1	1

FIG.12 CONTROL ASSY, THROTTLE 油门操纵部件 (E13)



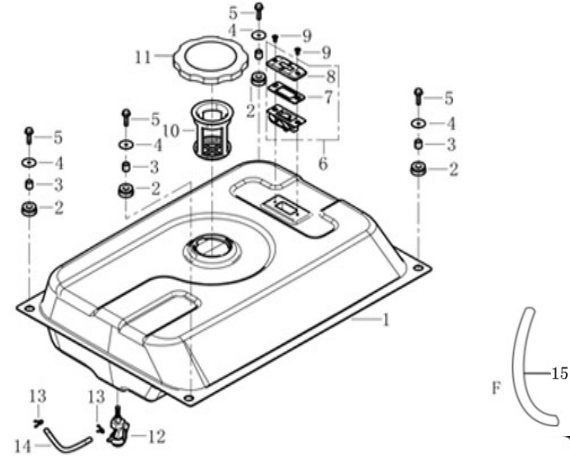
REF.NO. 序号	PART NO 物料代码	DESCRIPTION 英文名	CHINSES 中文名	Q'TY 数量	包装数
E13-1	90001-0612-01	六角法兰面螺栓-小系列	BOLT	2	1
E13-2	16520-Z080210-0000	油门操纵组合	CONTROL ASSY, THROTTLE	1	1
E13-6	16012-Z080110-0000	节气门复位弹簧	SPRING, THROTTLE VALVE RETURNING	1	1
E13-7	16062-Z080110-0000	调速拉杆	ROD, GOVERNEOR	1	1
E13-8	16063-Z080120-0000	调速弹簧	SPRING, GOVERNOR	1	1
E13-9	16070-Z080110-0000	调速支架组合	SUPPORT SUBASSEMBLY, GOVERNOR	1	1
E13-10	90305-0600-31	六角法兰面螺母	NUT	1	1
E13-11	16072-Z010110-0000	调速支架固定螺栓	BOLT, GOVERNOR SUPPORT	1	1

FIG.14 MUFFLER ASSY. 消声器 (F04)



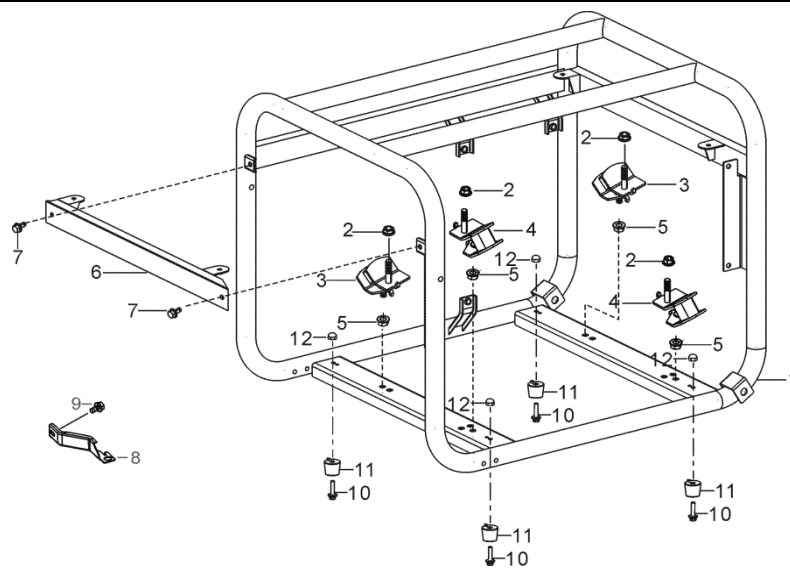
REF.NO. 序号	PART NO 物料代码	DESCRIPTION 英文名	CHINSES 中文名	Q'TY 数量	包装数
F04-1	18100-Y030510-0000	MUFFLER ASSY.	消声器部件	1	1
F04-2	18003HY340110-H700	COVER, MUFFLER INNER	消声器内罩	1	1
F04-3	18005-Y030120-0000	CUSHION, MUFFLER INSULATOR RUBBER	消声器内罩隔热胶垫	1	1
F04-4	18030-Y730110-0000	BRACKET,MUFFLER	消声器支架	1	1
F04-5	90001-0816-01	BOLT	螺栓	4	1
F04-6	18002-Y030110-H700	COVER, MUFFLER SIDE	消声器边罩	1	1
F04-7	90007-0612-A3	BOLT	六角法兰面螺栓-加大系列-B级	7	1
F04-8	18130-Y030110-H700	COVER, MUFFLER OUTER	消声器外罩	1	1
F04-9	18001-Z080110-0000	GASKET, EXHAUST OUTLET	排气口密封垫	1	1
F04-10	90001-0830-03	BOLT	螺栓	2	1

FIG.15 TANK, FUEL 油箱 (F01)



REF.NO. 序号	PART NO 物料代码	DESCRIPTION 英文名	CHINSES 中文名	Q'TY 数量	包装数
F01-1	16620-Y440110-H700	TANK, FUEL	油箱	1	1
F01-2	16601-Y020120-0000	SLEEVE, FUEL TANK RUBBER	油箱支撑胶套	4	1
F01-3	90683-Y020110-0000	BUSH	衬套	4	1
F01-4	90408-Y020110-0000	WASHER	平垫圈-A级	4	1
F01-5	90007-0625-A3	BOLT	六角法兰面螺栓-加大系列-B级	4	1
F01-6	37200-Y020120-H300	LEVELER ASSY, OIL	油标部件	1	1
F01-9	90104-0512-53	SCREW	十字槽沉头螺钉(4.8级)	2	1
F01-10	16652-Y020120-0000	STRAINER , FUEL	燃油滤网	1	1
F01-11	16730-Y020130-H700	COVER, FUEL TANK	油箱盖	1	1
F01-12	16750-Y020110-0000	COCK ASSY, FUEL	油开关组合	1	1
F01-13	90740-Z010210-0000	COLLAR	卡箍	2	1
F01-14	90686-Z080610-0000	TUBE, FUEL	油管	1	1
F01-15	90686-Z080610-0001	JACKET,RUBBER	橡胶护套	1	1

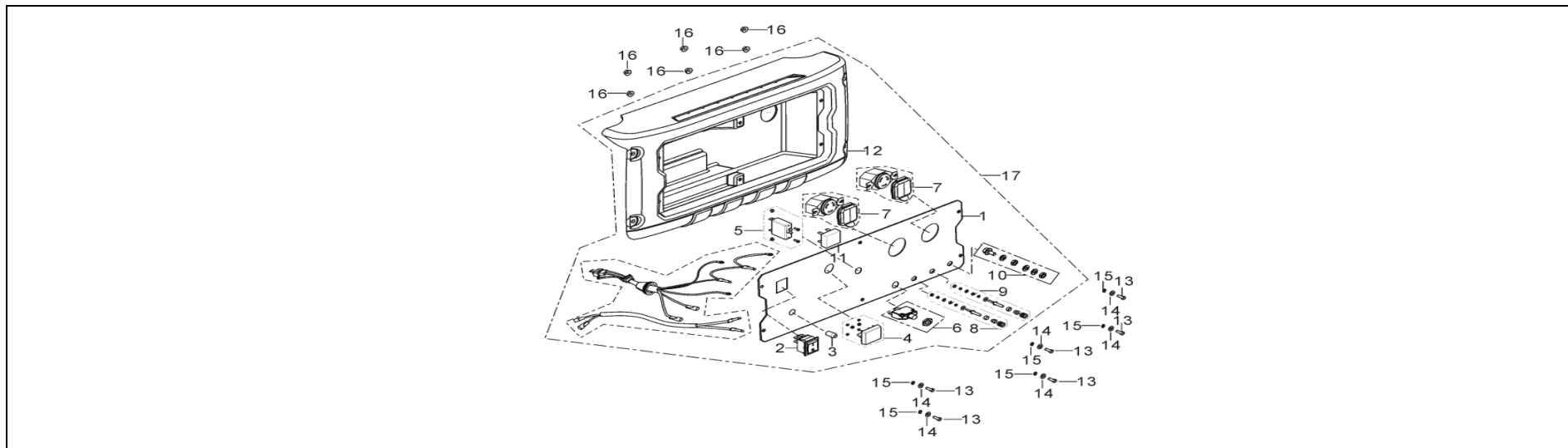
FIG.16 FRAME, ENGINE 机架组件 (F61)



REF.NO. 序号	PART NO 物料代码	DESCRIPTION 英文名	CHINSES 中文名	Q'TY 数量	包装数
F61-1	51100-Y3C0120-H700	FRAME ASSY, ENGINE	机架部件	1	1
F61-2	90306-1000-31	NUT	六角法兰面螺母-细牙	4	1
F61-3	51012HY030120-0000	CUSHION, ENGINE FRAME REAR	机架后减震垫	2	1
F61-4	51005HY030120-0000	CUSHION, ENGINE FRAME	机架减震垫	2	1
F61-5	90305-0800-31	NUT	六角法兰面螺母	4	1
F61-6	51150-Y1T0110-H700	CROSSPIECE SUBASSEMBLY	横挡组合	1	1
F61-7	90007-0616-A3	BOLT	六角法兰面螺栓-加大系列_B	2	1
F61-8	17003-Y380110-0000	SUPPORT , ATR CLEANER	空滤器支架	1	1
F61-9	90001-0612-03	BOLT	六角法兰面螺栓	1	1
F61-10	90001-0612-01	BOLT	六角法兰面螺栓	4	1

F61-11	51014HY020120-0000	SEAT, ENGINE FRAME SHOCK ABSORPTION	机架减震座	4	1
F61-12	90314-0600-33	NUT	盖形螺母	4	1

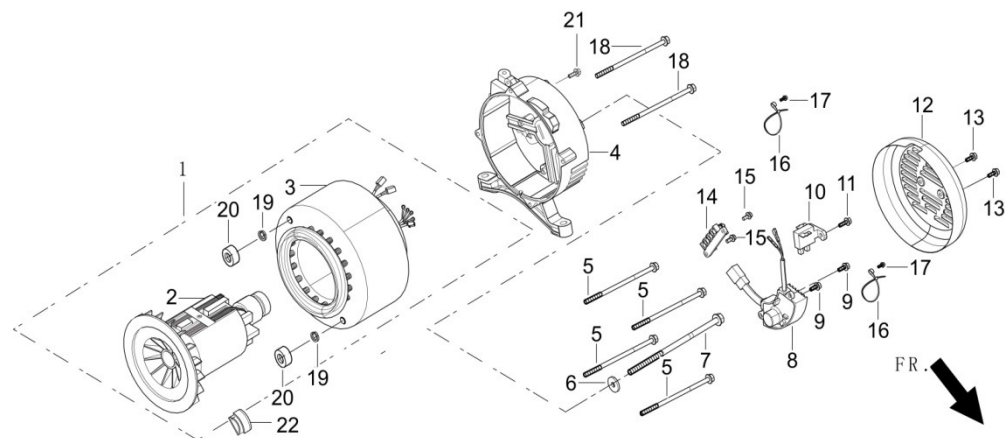
FIG.17 PANEL SUBASSEMBLY, CONTROL 控制面板组件 (F62)



REF.NO. 序号	PART NO 物料代码	DESCRIPTION 英文名	CHINSES 中文名	Q'TY 数量	包装数
F62-1	35610-Y3C0110-0000	PANEL, CONTROL	控制面板	1	1
F62-2	35160-Y020110-0000	SWITCH SUBASSEMBLY	开关组合件	1	1
F62-3	37108-Y920110-0000		机油报警指示灯	1	1
F62-4	37114-Y020110-0000	VOTMETER	电压表	1	1
F62-5	35645-Y3C0110-0000	BREAKER, SINGLE-POLE CIRCUIT	单极断路器	1	1
F62-6	31234-Y020110-0000	PROTECTOR, OVERCURRENT	过流保护器	1	1
F62-7	35614-Y020110-0000	SOCKET SUBASSEMBLY, POWER SUPPLY	电源插座组合	2	1
F62-8	35633-Y020110-0000	TERMINAL, POSITIVE ELECTRODE	正极接线柱	1	1
F62-9	35634-Y020110-0000	TERMINAL, NEGATIVE ELECTRODE	负极接线柱	1	1

F62-10	35629-Y090110-0000	TERMINAL SUBASSEMBLY, GROUNDING	接地端子组合	1	1
F62-11	35621-Y020110-0000	BRIDGE, RECTIFICATION	整流桥	1	1
F62-12	35680-Y500110-Q200	SEAT, PANEL	面板座	1	1
F62-13	90007-0620-A3	BOLT	六角法兰面螺栓-加大系列-B级	4	1
F62-14	90408-0400-E1	WASHER	平垫圈-A级	6	1
F62-15	90403-0400-01	WASHER	标准型弹簧垫圈	6	1
F62-16	90305-0400-71	NUT	六角法兰面螺母	6	1
F62-17	35610-Y3C0210-H300	PANEL SUBASSEMBLY, CONTROL	控制面板组合	1	1

FIG.18 ROTOR/STATOR 电机组件 (F63)



REF.NO. 序号	PART NO 物料代码	DESCRIPTION 英文名	CHINSES 中文名	Q'TY 数量	包装数
F63-1	31300-Y3C0210-0000	MOTOR ASSY.	电机部件	1	1
F63-4	30021-Y030110-0000	BRACKET, MOTOR	电机支架	1	1
F63-5	30048-Y030210-0000	BOLT , STATOR	定子螺栓	4	1

F63-6	90408-Y030110-0000	WASHER	平垫圈-A级	1	1
F63-7	30049-Y030210-0000	BOLT , ROTOR	转子螺栓	1	1
F63-8	30060-Y030120-0000	REGULATOR, VOLTAGE	调压器	1	1
F63-9	90001-0516-01	BOLT	六角法兰面螺栓-小系列	2	1
F63-10	31320-Y030120-0000	BRUSH SUBASSEMBLY, CARBON	碳刷组合	1	1
F63-11	90001-0512-01	BOLT	六角法兰面螺栓-小系列	1	1
F63-12	30022-Y030110-H700	COVER, MOTOR TAIL	电机尾盖	1	1
F63-13	90001-0512-03	BOLT	六角法兰面螺栓-小系列	2	1
F63-14	31303HY090110-0000	BLOCK, TERMINAL	接线板	1	1
F63-15	90001-0514-01	BOLT	六角法兰面螺栓-小系列	2	1
F63-16	90727-Y020110-0000	BAND	扎带	2	1
F63-17	90001-0516-01	BOLT	六角法兰面螺栓-小系列	2	1
F63-18	31316-Y030210-0000	BOLT , STATOR	定子固定螺栓	2	1
F63-19	90403-0500-03	WASHER	标准型弹簧垫圈	2	1
F63-20	31317-Y030110-0000	NUT , STATOR	定子固定螺母	2	1
F63-21	90001-0512-01	BOLT	六角法兰面螺栓-小系列	1	1
F63-22	30023-Y030120-0000	STOPPER, MOTOR RIGHT COVER	电机右盖挡块	1	1