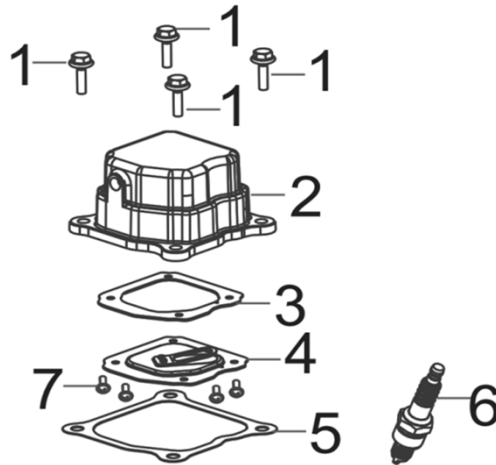


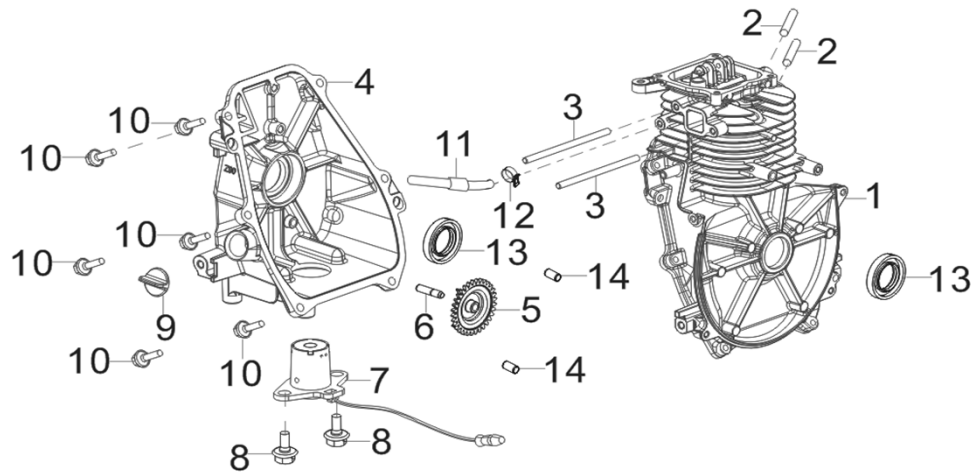
# R1250i变频发电机图册

**FIG.1 HEAD SUBASSEMBLY, CYLINDER / PLUG, SPARK 气缸头部件/火花塞 (E04)**



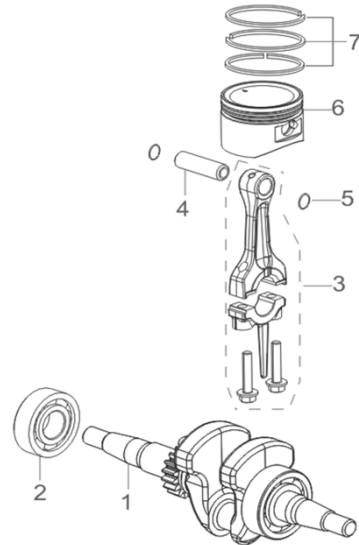
REF.NO. 序号	PART NO 物料代码	CHINESE 中文名	DESCRIPTION 英文名	Q'TY 数量	REMARKS 备注
E04-1	90007-0516-A1	六角法兰面螺栓-小系列	BOLT	4	
E04-2	12410-Z900110-0000	气缸头盖组合	COVER SUBASSEMBLY, CYLINDER HEAD	1	
E04-3	11332-Z900110-0000	呼吸槽密封垫	GASKET, BREATH GROOVE	1	
E04-4	11320-Z900110-0000	呼吸片组合	REED	1	
E04-5	12004-Z900110-0000	气缸头盖密封垫	GASKET, CYLINDER HEAD COVER	1	
E04-6	30010-Z350210-0000	火花塞	PLUG, SPARK	1	
E04-7	90103-0308-51	十字槽盘头螺钉	SCREW	4	

**FIG.2 CRANKCASE./COVER SUBASSEMBLY, CRANKCASE. 曲轴箱体部件/曲轴箱盖部件 (E01)**



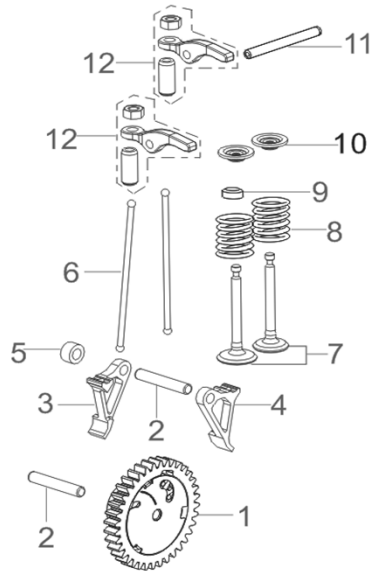
REF.NO. 序号	PART NO 物料代码	CHINESE 中文名	DESCRIPTION 英文名	Q'TY 数量	REMARKS 备注
E01-1	11310-Z900110-0000	曲轴箱体组合	CRANKCASE SUBASSEMBLY.	1	
E01-2	90204-Z800210-0000	双头螺柱	STUD	2	
E01-3	90204-Z900110-0000	双头螺柱	STUD	2	
E01-4	11411-Z900110-0000	曲轴箱盖	COVER, CRANKCASE	1	
E01-5	15041-Z900110-0000	搅油齿轮	gear	1	
E01-6	15042HZ900110-0000	搅油齿轮芯轴	axle	1	
E01-7	37060-Z900110-0000	机油传感器	SENSOR, ENGINE OIL	1	
E01-8	90007-0612-A1	六角法兰面螺栓-加大系列-B级	BOLT	2	
E01-9	15030-Z010120-Q500	机油塞组合	PLUG SUBASSEMBLY, ENGINE OIL	1	
E01-10	90001-0620-01	六角法兰面螺栓	BOLT	6	
E01-11	11017HZ900110-0000	负压管组合	tube	1	
E01-12	90685-Z020110-0000	管夹	CLAMP	1	
E01-13	90682-Z900110-0000	油封	SEAL, OIL	2	
E01-14	90502-0814-00	定位销	PIN	2	

**FIG.3 RING SET,OIL / ROD,CRANKSHAFT CONNETING 油环组合/曲柄连杆组件 ( E03 )**



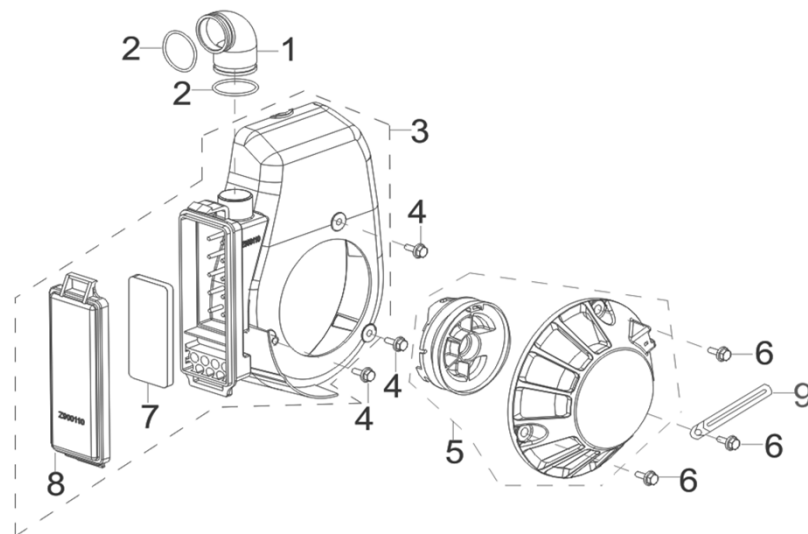
REF.NO. 序号	PART NO 物料代码	CHINESE 中文名	DESCRIPTION 英文名	Q'TY 数量	REMARKS 备注
E03-1	13300-Z900110-0000	曲轴部件	CRANKSHAFT ASSY.	1	
E03-2	90547-0203-CL	深沟球轴承	BEARING , DEEP GROOVE BALL	1	
E03-3	13010-Z900110-0000	连杆	ROD, CONNECTING	1	
E03-4	13121-Z900110-0000	活塞销	PIN, PISTON	1	
E03-5	13122-Z900110-0000	活塞销卡圈	CLIP, PISTON PIN	2	
E03-6	13111-Z900110-0000	活塞	PISTON	1	
E03-7	13200-Z900110-0000	活塞环部件	PISTON RINGS SET	1	

**FIG.4 TRAIN,VALVE / CAMSHAFT SUBASSEMBLY 配气机构组件/凸轮轴 ( E05 )**



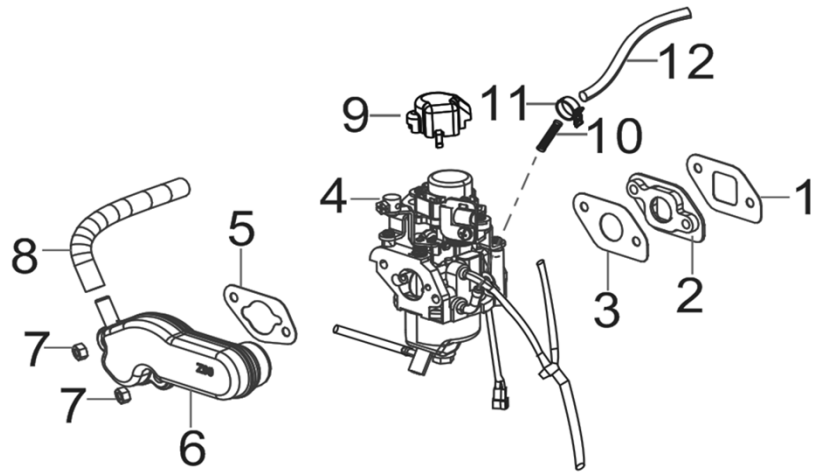
REF.NO. 序号	PART NO 物料代码	CHINESE 中文名	DESCRIPTION 英文名	Q'TY 数量	REMARKS 备注
E05-1	14200-Z900110-0000	凸轮轴部件	CAMSHAFT ASSY.	1	
E05-2	14216-Z900110-0000	凸轮轴芯	SPINDLE, CAMSHAFT	2	
E05-3	14341-Z900110-0000	下摇臂	ROCKER, LOWER	1	
E05-4	14341-Z900210-0000	下摇臂	ROCKER, LOWER	1	
E05-5	90683-Z900110-0000	衬套	BUSH	1	
E05-6	14070-Z900110-0000	气门挺杆组合	LIFTER SUBASSEMBLY, VALVE	2	
E05-7	12110-Z900110-0000	气门组件	VALVES SET	1	
E05-8	12103-Z900110-0000	气门弹簧	SPRING, VALVE	2	
E05-9	12101-Z900110-0000	挡油罩	GUIDE, SEAL	1	
E05-10	12112-Z800110-0000	气门弹簧座	SEAT, VALVE SPRING	2	
E05-11	14330-Z900110-0000	气门摇臂轴	ROCKER SHAFT	1	
E05-12	14310-Z900110-0000	气门摇臂组合	ROCKER ARM, VALVE	2	

**FIG.5 STARTER,RECOIL 手起动组件 ( E08 )**



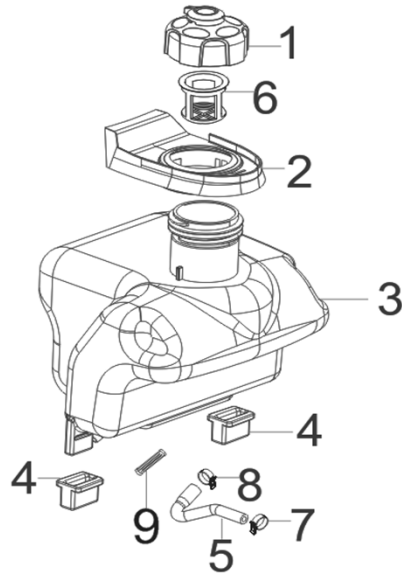
REF.NO. 序号	PART NO 物料代码	CHINESE 中文名	DESCRIPTION 英文名	Q'TY 数量	REMARKS 备注
E08-1	12510-Z900110-0000	进气管	TUBE, INTAKE	1	
E08-2	37073-Z900110-0000	卡圈	clamp	2	
E08-3	28110-Z900110-Q200	导风罩	SHROUD	1	
E08-4	90007-0512-A1	六角法兰面螺栓-加大系列-B级	BOLT	3	
E08-5	28200-Z900110-Q200	手起动部件	STARTER ASSY, RECOIL	1	
E08-6	90007-0512-A1	六角法兰面螺栓-加大系列-B级	BOLT	3	
E08-7	17151-Z900110	空滤器滤芯	ELEMENT, AIR CLEANER	1	
E08-8	17104-Z900110	空滤器壳体盖	COVER, AIR CLEANER CASE	1	
E08-9	90684-Z030120-0000	线夹	CLIP	1	

**FIG.6 CARBURETOR ASSY. 化油器部件 ( E11 )**



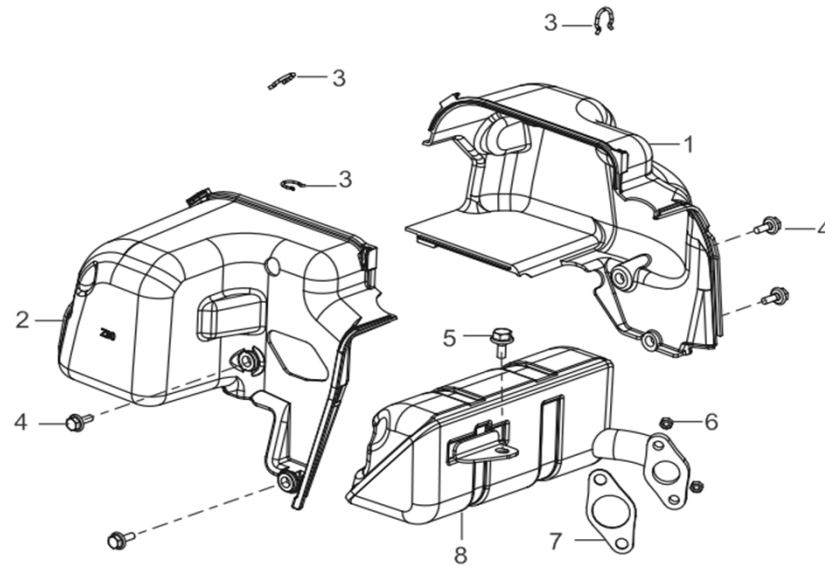
REF.NO. 序号	PART NO 物料代码	CHINESE 中文名	DESCRIPTION 英文名	Q'TY 数量	REMARKS 备注
E11-1	16001-Z900110-0000	化油器密封垫	GASKET, CARBURETOR	1	
E11-2	16003-Z900110-0000	化油器隔热板	PLATE, CARBURETOR INSULATOR	1	
E11-3	16002-Z900110-0000	化油器隔热垫	GASKET, CARBURETOR INSULATOR	1	
E11-4	16100-Z900110-0000	化油器部件	CARBURETOR ASSY.	1	
E11-5	17001-Z900110-0000	空滤器密封垫	GASKET, AIR CLEANER	1	
E11-6	17110-Z900110-0000	空滤器进气管组合	DUCT, AIR CLEANER INTAKE	1	
E11-7	90303-0600-31	六角螺母	NUT	2	
E11-8	17004-Z900110-0000	废气管	TUBE, BREATHER	1	
E11-9	14411-Y2V0110-0000	帽盖	CAP	1	
E11-10	16652-Z800110-0000	燃油滤网	STRAINER , FUEL	1	
E11-11	90685-Z020110-0000	管夹	CLAMP	1	
E11-12	90686-Z900110-0000	油管	TUBE, FUEL	1	

**FIG.7 FUEL TANK 油箱 (F01)**



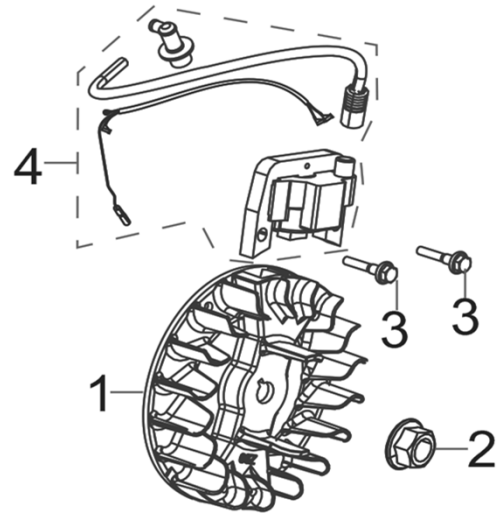
REF.NO. 序号	PART NO 物料代码	CHINESE 中文名	DESCRIPTION 英文名	Q'TY 数量	REMARKS 备注
F01-1	16730-Y2V0610-Q200	油箱盖	FUEL CAP	1	
F01-2	16641-Y2V0110-0000	注油口胶套	SLEEVE, FILLING OIL HOLE RUBBER	1	
F01-3	16620-Y9T0110-0000	油箱	TANK, FUEL	1	
F01-4	16601-Y9T0110-0000	油箱支撑胶套	SLEEVE, FUEL TANK RUBBER	2	
F01-5	90686-Y9T0110-0000	油管	TUBE, FUEL	1	
F01-6	16652-Y9T0110-0000	燃油滤网	STRAINER , FUEL	1	
F01-7	90685-Z030220-0000	管夹	CLAMP	1	
F01-8	90685-Z030410-0000	管夹	CLAMP	1	
F01-9	16514-Y2V0110-0000	过滤器滤芯	ELEMENT, STRAINER	1	

**FIG.8 MUFFLER ASSY. 消声器部件 ( F04 )**



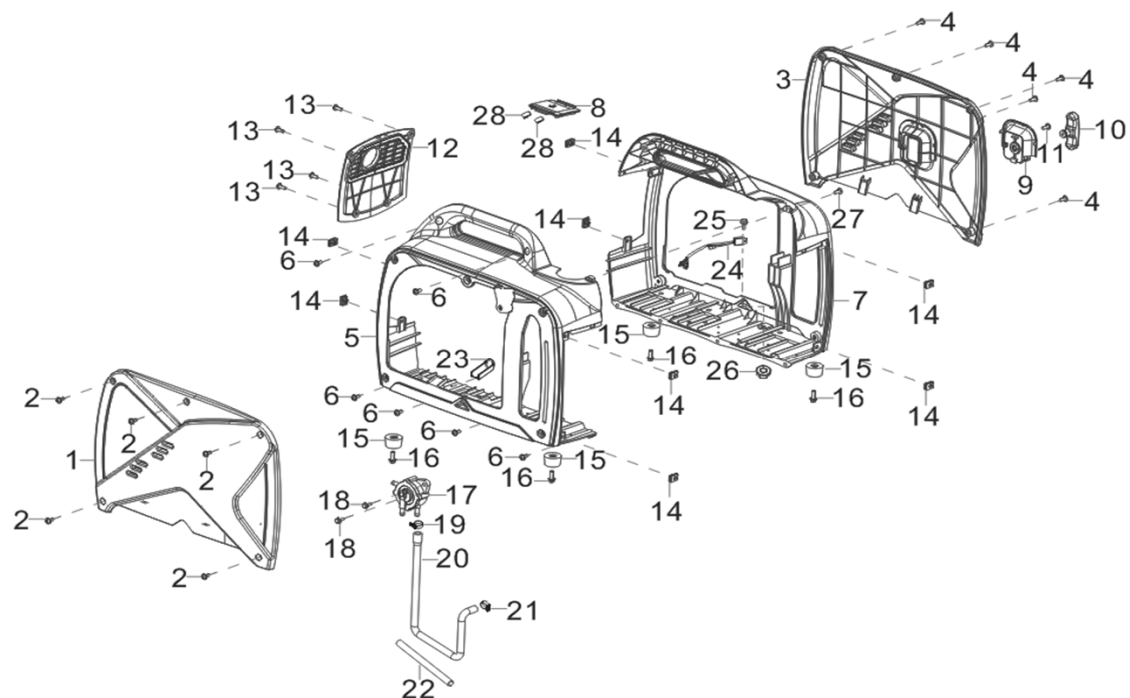
REF.NO. 序号	PART NO 物料代码	CHINESE 中文名	DESCRIPTION 英文名	Q'TY 数量	REMARKS 备注
F04-1	18109HZ900110-0000	消声器导流罩	SHROUD , MUFFLER	1	
F04-2	18109HZ900210-0000	消声器导流罩	SHROUD , MUFFLER	1	
F04-3	90740-Z900110-0000	卡箍	COLLAR	3	
F04-4	90007-0512-A1	六角法兰面螺栓-加大系列-B级	BOLT	4	
F04-5	90007-0612-A1	六角法兰面螺栓-加大系列-B级	BOLT	1	
F04-6	90303-0600-31	1型六角螺母	NUT	2	
F04-7	18001-Z800110-0000	排气口密封垫	GASKET, EXHAUST OUTLET	1	
F04-8	18100-Z900110-0000	消声器部件	MUFFLER ASSEMBLY	1	

**FIG.9 FLYWHEEL / IMPELLER / STARTER PULLEY / IGNITION COIL 飞轮/叶轮/启动杯/点火线圈 ( E15 )**



REF.NO. 序号	PART NO 物料代码	CHINESE 中文名	DESCRIPTION 英文名	Q'TY 数量	REMARKS 备注
E15-1	13510-Z900110-0000	飞轮组合	FLYWHEEL SUBASSEMBLY	1	
E15-2	90306-1000-31	六角法兰面螺母	NUT, FLYWHEEL	1	
E15-3	90007-0520-A1	六角法兰面螺栓-加大系列-B级	BOLT	2	
E15-4	30400-Z900110-0000	点火线圈	COIL, IGNITION	1	

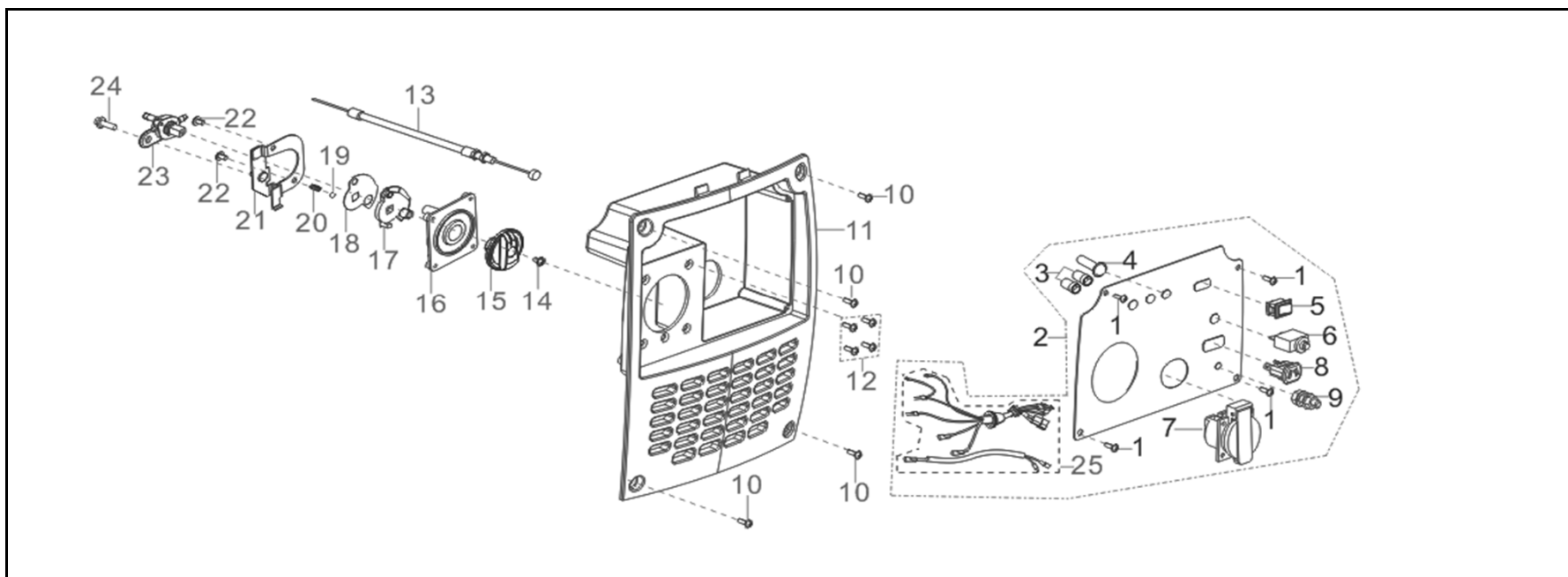
**FIG.10 外壳、装饰板 (E10)**



REF.NO. 序号	PART NO 物料代码	CHINESE 中文名	DESCRIPTION 英文名	Q'TY 数量	REMARKS 备注
E10-1	80092-Y9T0110-BQ00	左外观盖板	COVER BOARD, LEFT	1	
E10-2	90255-0512-53	十字槽小盘头螺钉和平垫圈组合件	ASSEMBLY, PAN HEAD SCREW AND WAS	5	
E10-3	80096-Y9T0110-BQ00	右外观盖板	COVER BOARD, RIGHT	1	
E10-4	90255-0512-53	十字槽小盘头螺钉和平垫圈组合件	ASSEMBLY, PAN HEAD SCREW AND WAS	5	
E10-5	80091-Y9T0110-Q200	左外壳	SHELL, LEFT	1	
E10-6	90255-0516-53	十字槽小盘头螺钉和平垫圈组合件	ASSEMBLY, PAN HEAD SCREW AND WAS	6	
E10-7	80095-Y9T0110-Q200	右外壳	SHELL, RIGHT	1	
E10-8	80102-Y9T0110-Q200	火花塞维修门	spark plug repairing door	1	
E10-9	28004-Y9T0110-Q200	起动拉绳导向板组合	GUIDE SUBASSEMBLY, STARTING ROPE	1	

E10-10	28210-Y2V0110-0000	起动拉绳手柄	HANDLE, RECOIL STRATER CABLE	1	
E10-11	90105-0512-53	十字槽沉头螺钉	screw	1	
E10-12	18002-Y9T0110-Q200	消声器边罩	COVER, MUFFLER SIDE	1	
E10-13	90255-0512-53	十字槽小盘头螺钉和平垫圈组合件	ASSEMBLY, PAN HEAD SCREW AND WAS	4	
E10-14	17199-Y2V0110-0000	夹片螺母	NUT	8	
E10-15	51014-Y9T0110-0000	机架减震座	FOOT, FRAME SUPPORT BRACKET	4	
E10-16	90001-0612-01	六角法兰面螺栓-小系列	BOLT	4	
E10-17	16300-Z130120-0000	汽油泵部件	PUMP ASSY, GASOLINE	1	
E10-18	90001-0516-01	六角法兰面螺栓-小系列	BOLT	2	
E10-19	90685-Z020110-0000	管夹	CLAMP	1	
E10-20	90686-Y9T0210-0000	油管	TUBE, FUEL	1	
E10-21	90685-Z030220-0000	管夹	CLAMP	1	
E10-22	30431-Y020110-0000	橡胶护套	JACKET, RUBBER	1	
E10-23	30431-Y9T0110-0000	橡胶护套	JACKET, RUBBER	1	
E10-24	30060-Y2V0310-0000	调压器	REGULATOR, VOLTAGE	1	
E10-25	90001-0516-01	六角法兰面螺栓	BOLT	1	
E10-26	90305-0500-31	六角法兰面螺母	NUT	1	
E10-27	90107-0313-53	十字槽沉头自攻螺钉	SCREW , CROSS GROOVE PAN	1	
E10-28	53006-Y9T0110-0000	胶垫	rubber	2	

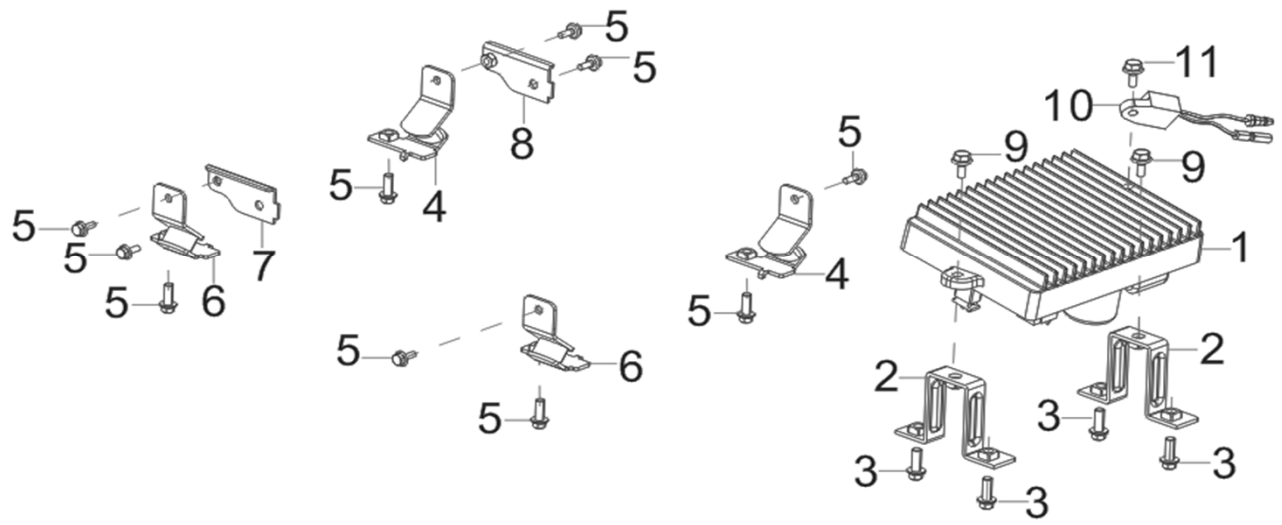
**FIG.11 PANEL SUBASSEMBLY, CONTROL 控制面板组件 (F62)**



REF.NO. 序号	PART NO 物料代码	CHINESE 中文名	DESCRIPTION 英文名	Q'TY 数量	REMARKS 备注
F62-1	90107-0413-03	十字槽盘头自攻螺钉	SCREW , CROSS GROOVE PAN	4	
F62-2	35610-YAY0110-0000	控制面板组合	PANEL SUBASSEMBLY, CONTROL	1	
F62-3	90803-Y2V0210	指示灯	INDICATOR LIGHT	2	
F62-4	90803-Y2V0110	指示灯	INDICATOR LIGHT	1	
F62-5	35160-Y0G0110	怠速开关	idle speed switch	1	
F62-6	31234-YAY0110	过流保护器	PROTECTOR, OVERCURRENT	1	
F62-7	35614-Y020110	电源插座组合	SOCKET SUBASSEMBLY, POWER SUPPLY	1	
F62-8	35619-Y2V0110	直流插座组合	SOCKET SUBASSEMBLY, D.C	1	
F62-9	35629-Y2V0110	接地端子组合	TERMINAL SUBASSEMBLY, GROUNDING	1	
F62-10	90255-0516-53	十字槽小盘头螺钉和平垫圈组合件	ASSEMBLY, PAN HEAD SCREW AND WAS	4	

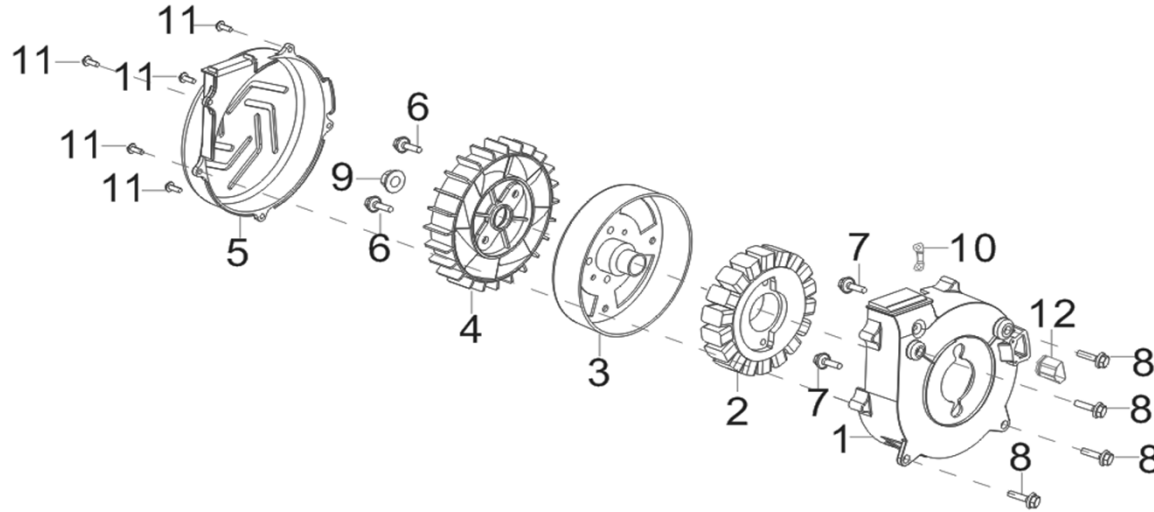
F62-11	35680-Y9T0110-Q200	面板座	SEAT, PANEL	1	
F62-12	90129-0410-01	十字槽沉头自攻螺钉	SCREW , CROSS GROOVE PAN	4	
F62-13	16080-Y2V0110-0000	阻风门拉手组合	HANDLE SUBASSEMBLY, CHOKE	1	
F62-14	90103-0412-51	十字槽盘头螺钉	SCREW	1	
F62-15	35643-Y2V0210-Q200	旋钮	KNOB	1	
F62-16	35021-Y2V0120-Q200	绞盘控制盒	CONTROL BOX	1	
F62-17	94111-Y2V0130-Q200	盖板	COVER BOARD	1	
F62-18	16144-Y2V0110-0000	阻风门拉索限位块	BLOCK , CHOKE CABLE STOPPER	1	
F62-19	90543-0500-00	钢球	BALL, STEEL	1	
F62-20	16527-Y2V0120-0000	限位调节弹簧	SPRING, STOPPER ADJUSTING	1	
F62-21	50132-Y2P0110-0000	油开关支承	BRACKET, FUEL COCK	1	
F62-22	90129-0416-01	十字槽沉头自攻螺钉	SCREW , CROSS GROOVE PAN	2	
F62-23	16750-Y2V0140-0000	油开关组合	FUEL VALVE	1	
F62-24	90007-0612-A1	六角法兰面螺栓	BOLT	1	
F62-25	35660-Y9T0110-0000	控制面板线束	HARNESS, CONTROL PANEL WIRING	1	

**FIG.12 安装架(E12)**



REF.NO. 序号	PART NO 物料代码	CHINESE 中文名	DESCRIPTION 英文名	Q'TY 数量	REMARKS 备注
E12-1	30043-YAY0110-0000	逆变器	INVERTOR	1	
E12-2	30081-Y9T0110-0100	逆变器安装架	ASSEMBLING FRAME, INVERTER	2	
E12-3	90001-0616-01	六角法兰面螺栓-小系列	BOLT	4	
E12-4	51011HY9T0110-0000	机架右减震垫	CUSHION, ENGINE FRAME RIGHT	2	
E12-5	90001-0612-01	六角法兰面螺栓-小系列	BOLT	10	
E12-6	51009HY9T0110-0000	机架左减震垫	CUSHION, ENGINE FRAME LEFT	2	
E12-7	51124-Y9T0110-0100	安装支架	bracket	1	
E12-8	51124-Y9T0210-0100	安装支架	bracket	1	
E12-9	90001-0620-01	六角法兰面螺栓-小系列	BOLT	2	
E12-10	37050-Z010310-0000	机油保护器	PROTECTOR, OIL	1	
E12-11	90001-0610-01	六角法兰面螺栓	BOLT	1	

**图11 : ROTOR/STATOR 电机组件 (F63)**



REF.NO. 序号	PART NO 物料代码	CHINESE 中文名	DESCRIPTION 英文名	Q'TY 数量	REMARKS 备注
F63-1	30024-Y9T0110-Q200	电机导风罩	SHROUD, MOTOR	1	
F63-2	30120-YAY0110-0000	磁电机定子组合	STATOR COMP.	1	
F63-3	30110-Y9T0110-0000	磁电机转子壳体组合	ROTOR COMP	1	
F63-4	19352-Y9T0110-Q200	叶轮	IMPELLER	1	
F63-5	28104-Y9T0110-Q200	导风罩上盖	COVER, SHROUD UPPER	1	
F63-6	90001-0610-01	六角法兰面螺栓	BOLT	2	
F63-7	90001-0525-01	六角法兰面螺栓	BOLT	2	
F63-8	90007-0512-A1	六角法兰面螺栓	BOLT	4	
F63-9	90306-1000-31	六角法兰面螺母	NUT	1	

F63-10	54066-Y9T0110-0100	压线板	CLAMP	1	
F63-11	90107-0313-53	十字槽沉头自攻螺钉	SCREW , CROSS GROOVE PAN	5	
F63-12	80155-Y9T0110-0000	胶套	rubber	1	